

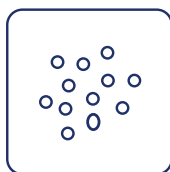
SOLID Framed

Inramad_Glas/Glas

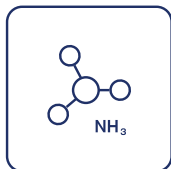
40 celler



Brandklass A



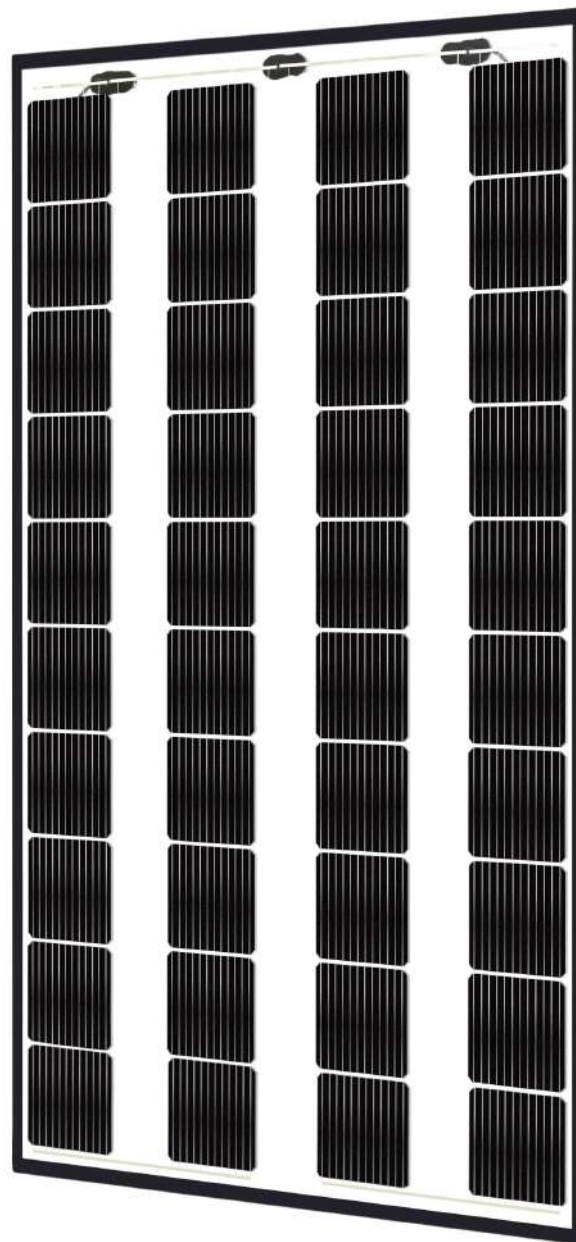
Beständighet mot
saltdimma



Ammoniakresistens



Beständighet mot
damm och sand



Positiv sortering upp till +5W

Framsida ⚡ 245 W

30 Års
produkt-
garanti

87% Effekt-
garanti

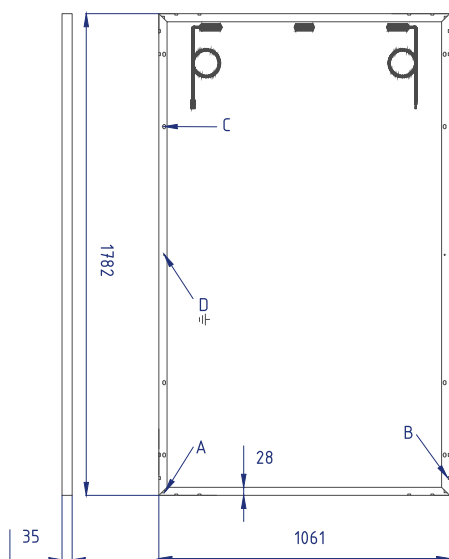
30 Års
effekt-
garanti

Elektrisk data (STC*)	
Max effekt (W)	245
Cellteknik	Bifacial
Öppen kretsspänning (V_{oc}/V)	27,03
Kort slutningsström (I_{sc}/A)	11,18
Max effektspänning (V_{mpp}/V)	23,07
Max effektström (I_{mpp}/A)	10,62
Paneleffektivitet (n)	13,19%
Max systemspänning (V)	1500
Max ström (A)	15
Effekttolerans	0/+5W

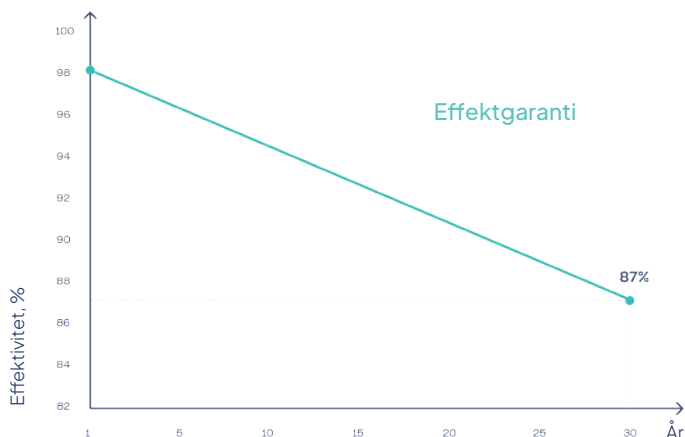
*Under standardtestförhållanden (STC) med bestrålning på 1000 W/m², spektrum AM1,5 och celltemperatur på 25°C. Flashtestande mätoggrannhet på +/-5%. Alla transparensvärden är ungefärliga +/-3%.

Ytterligare effektvinst	5%	10%	20%	25%
Total moduleffekt (Wp)	257	269	294	306

Mått & Montering



A: Dränering
B: Ventilation
C: Monteringshål
D: Jordning



Temperaturvärden	
Temperaturkoefficient Ström (α)	+0.04% / °C
Temperaturkoefficient Spänning (β)	-0.35% / °C
Temperaturkoefficient Effekt (δ)	-0.47% / °C
Nominell drift modultemperature	46 °C
Mekanisk data	
Mått (LxWxH) (mm)	1782x1061x35 mm
Vikt (kg)	24
glas fram/bak (mm)	2, transparent
Cell Typ	Bifacial
Cell Storlek (mm)	166x166
Samlingsskenor	9
Transparens %	40
Cell konfiguration	4x10
Ram	Svart anodiserad aluminiumram
Drift temperatur (°C)	-40 ÷ +85
Konstruktionsbelastning (vind/snö) (Pa)	2400/5400**
Maximal testbelastning (vind/snö) (Pa)	3600/8100
Kopplingsdosa / IP klass	Split kopplingsdosa / IP68
Kabeltvärsnittstorlek (mm ²)	4
Kabel längd	1,2 m
Bypass dioder	2
Kontakt	MC4 kompatibel

** Säkerhetsfaktor 1.5

Uppmärksamhet

- Kontrollera alltid att ditt system är kompatibelt med lokala miljöförhållanden (vind/snö-belastning, temperaturer) på din anläggning för att säkerställa säkerhet och långsiktig energiproduktion.
- Anslut inte olika olikorienterade solpaneler i samma sträng / MPPT på omriktaren (såvida inte optimerare används).
- Anslut inte strängar med ett ojämnt antal solpaneler i en MPPT (såvida inte optimerare används).
- Använd solpaneler med samma elektriska parametrar i en sträng/MPPT (såvida inte optimerare används).
- Se alltid till att din växelriktare är utrustad med DC-säkerhetsbrytare. Om inte, rekommenderas det att installera den externt.
- Låt aldrig olika metaller komma i kontakt med varandra. Använd bimetalplåtar eller plastavskiljare för att eliminera galvanisk korrosion.
- Det rekommenderas starkt att installera SPD i både AC- och DC-kretsar på grund av överspänningar ogiltigförklara garantin för växelriktare och även paneler om de skadas.
- Det rekommenderas starkt att jorda montagesystem för solpaneler och att installera askledare på plats.
- Om montageskenorna installeras tvärs över modulen, blir bifacial-effekten lägre på grund av cellskuggning.

Tips för bättre effekt

- Bättre panelventilation och kortare anslutningskablar ökar elproduktionen.
- Observera alltid objekt/ömsesidig skuggning på plats. Skuggning kan drastiskt minska produktionen av elektrisk energi.
- Öka solpanelens höjd från marken så att mer ljus når in under panelen och reflekteras.
- Albedovärdet ökar markant om modulerna installeras ovanför vita, ljusreflekterande ytor.



Detta datablad är inte juridiskt bindande. Tillverkaren förbehåller sig rätten att göra ändringar i produktspecifikationer och/eller produkttegenskaper utan föregående meddelande. De senaste versionerna av alla dokument (villkor, datablad, garantier och installationsmanualer) finns alltid på vår hemsida www.soltek.se



PRODUCED USING 100% RENEWABLE ENERGY